

Merkel vuilafstrijker P8



De P8 is een dubbellips getrapte afstrijker, geproduceerd in een nitrile rubber.

Materiaal

Elastomeer

Nitrile rubber

Diameter

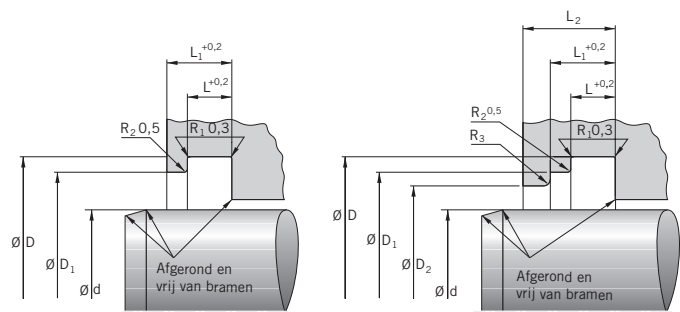
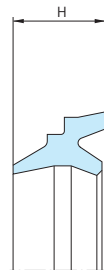
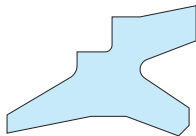
- < 200 mm: Compound 90 NBR B283
- > 200 mm: Compound 85 NBR B247

Hardheid

- 90 NBR B283: 90 Shore A
- 85 NBR B247: 85 Shore A

Bedrijfsomstandigheden

V
1,0 m/sec



Tabel 1: Temperatuurbestendigheid

Medium temperatuur	Hydraulische oliën		Vloeistoffen		Water	Milieuvriendelijke oliën			Minerale vetten
	HL / HLP	HFA/HFB	HFC	HFD		HETG	HEES	HEPG	
90NBRB283	- 30 °C +	+5 °C + 60 °C	- 30 °C + 60 °C	-	+ 5 °C + 100 °C	- 30 °C + 80 °C	- 30 °C + 80 °C	- 30 °C + 60 °C	- 30 °C + 100 °C
85NBRB247	100 °C								

Tabel 2: Passingen

Nominaal \varnothing d (mm)	D	D ₁	D ₂
16-1000	H10	JS11	H10

D10400130016-nl_02.12.2015

Tabel 3: Bewerkingen

Ruwheid	Loopvlak	Bodem groef	Zijkanten groef
Ra	conform de afdichting	< 1,6 µm	< 3,0 µm
Rmax	conform de afdichting	< 6,3 µm	< 15 µm

Disclaimer: Bij de samenstelling van de inhoud van deze informatiedrager is de grootst mogelijke zorgvuldigheid betracht. De mogelijkheid bestaat dat bepaalde informatie na verloop van tijd verandert, niet meer juist of onvolledig is. ERIKS staat niet in voor de actualiteit, juistheid en volledigheid van de geboden informatie, deze is niet bedoeld als advies. ERIKS is in geen geval aansprakelijk voor schade die ontstaat door gebruikmaking van de aangeboden informatie.

Voor meer informatie, aanvragen of orders: T +31 72 514 18 55 of E afdichtingen@eriks.nl